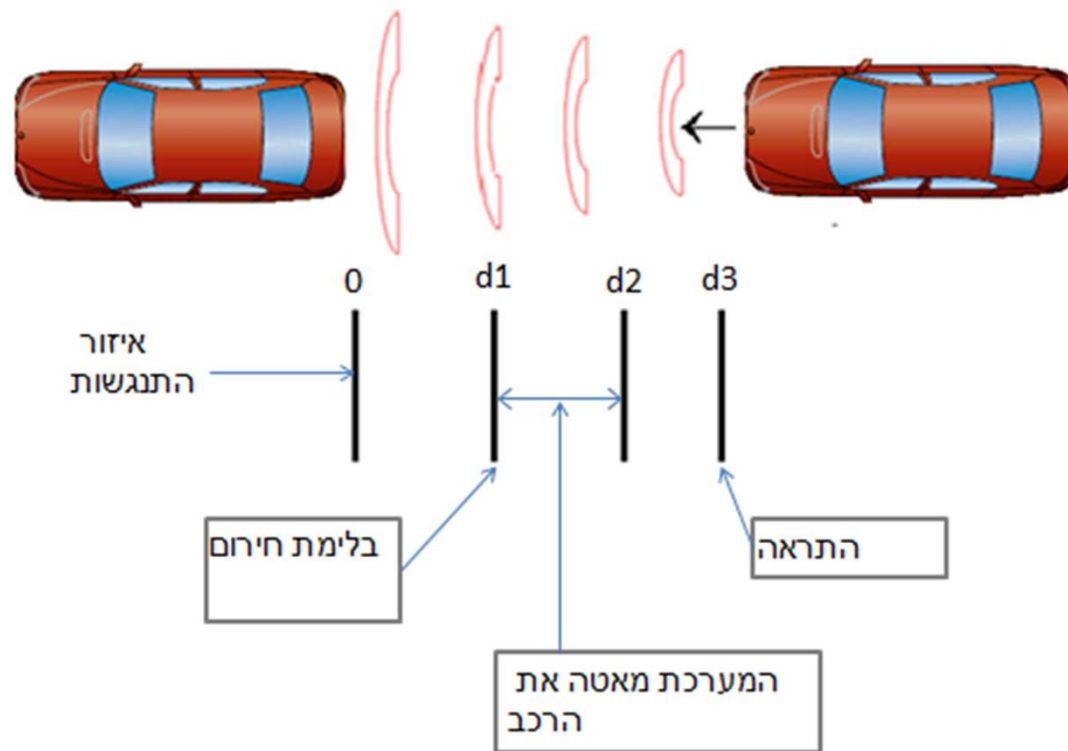




מערכת בלימה אוטונומית – AEB



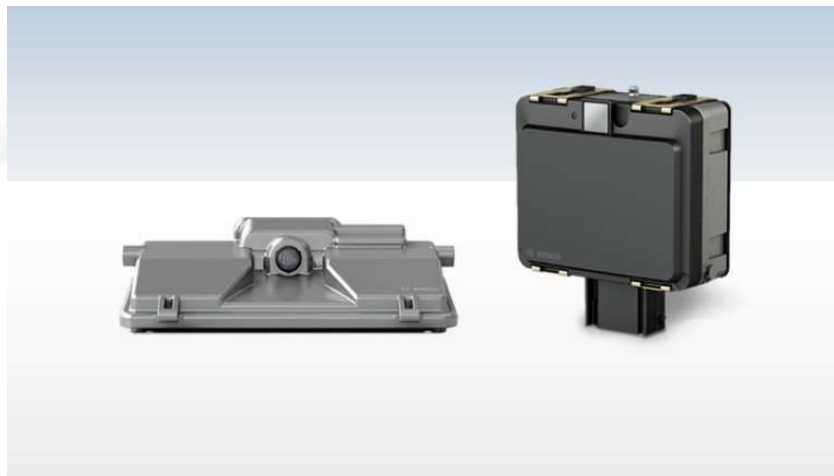
AEB – Autonomous emergency braking



- AEB – מערכת בלימת חירום אוטונומית, למניעת התנגשות.
- המערכת מצוידת ברדאר עוצמתי ומצלמה משוכללת.
- בתמונה אפשר לראות את אופן פעולת המערכת.
- כיום יותר ויותר רכבים מגיעים עם מערכת זאת שמבטיחה הגנה נוספת על הנהגים והולכי הרגל.

אל איק היא אומדת?

- AEB משתמשת ברדאר ומצלמה משוכללת.
- המערכת שולחת נתונים למחשב ניהול המנוע והוא יתריע, יאט או יבלום את הרכב לאחר השוואת הנתונים לשם מניעת התאונה או הפחתת הנזקים.



2 מצבי פאולא

הגברת בלימה דינמית - DBS



- המערכת מזהה התקרבות לרכב או הולך רגל ומזהה שהנהג בולם אבל לא חזק מספיק אז היא ישר מגבירה את עוצמת הבלימה.

בלימת חירום - CIB



- המערכת מזהה התקרבות לרכב או הולך רגל אבל ללא תגובה מצד הנהג. במקרה כזה המערכת בולמת או מאטה את הרכב.

סרטון הסברה

<https://youtu.be/ujmV5EeJJC8>



בברכת חג פסח שמח ונסיעה טובה ובטוחה

לופו ניהול ציוד רכב